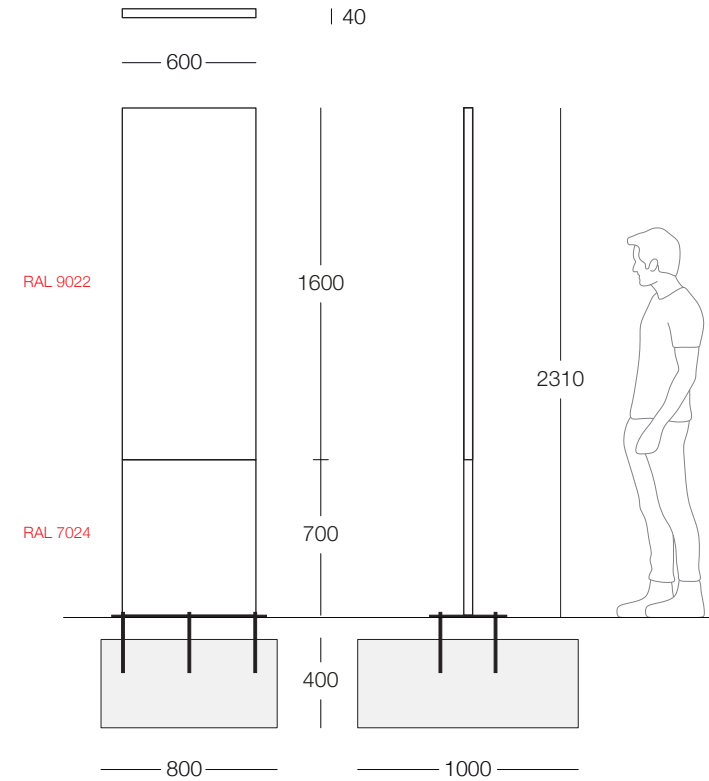
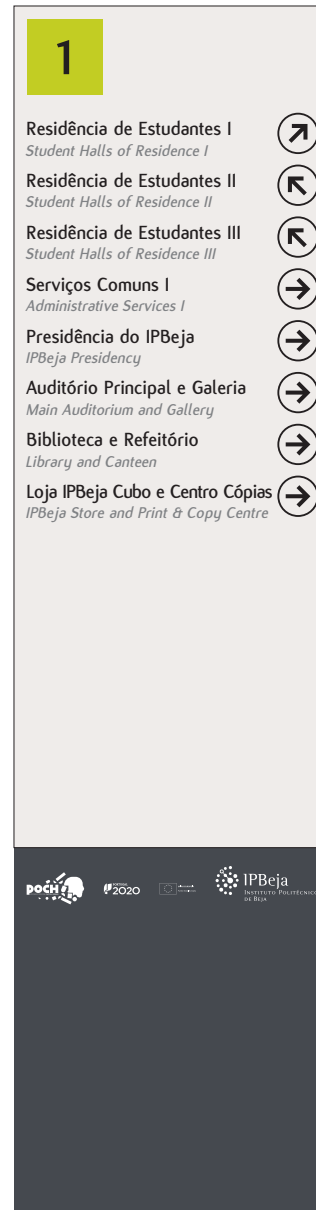


Frente

Verso



NE4648_IPBeja_totem #1

signage | sinalética
design **Larus**

Estrutura em aço, pintado (RAL 7024 + RAL 9002)

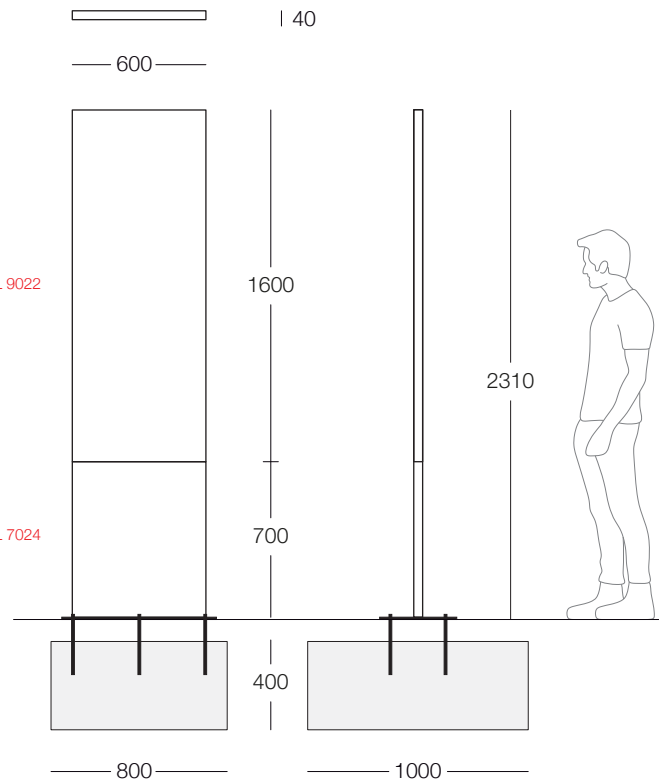
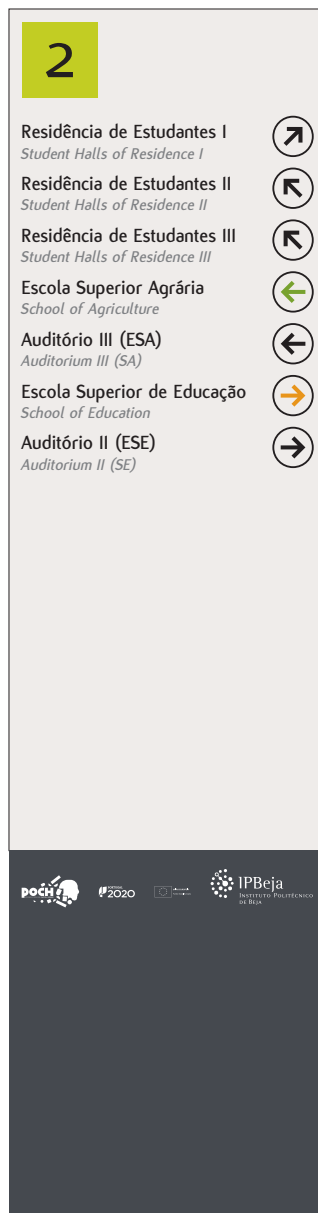
Informação em vinil autocolante recortado ou impresso, com laminação UV.

Aplicação de logotipo institucional na face frontal da estrutura metálica (vinil autocolante impresso).

Fixação com recurso a maciço de betão aplicado no solo.

Frente

Verso



NE4648_IPBeja_totem #2

signage | sinalética
design Larus

Estrutura em aço, pintado (RAL 7024 + RAL 9002)

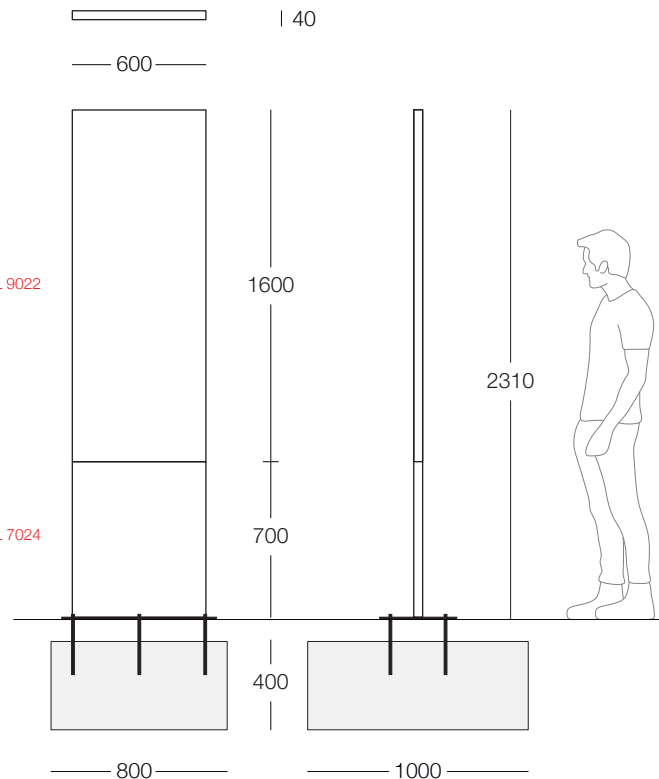
Informação em vinil autocolante recortado ou impresso, com laminação UV.

Aplicação de logotipo institucional na face frontal da estrutura metálica (vinil autocolante impresso).

Fixação com recurso a maciço de betão aplicado no solo.

Frente

Verso



NE4648_IPBeja_totem #3

signage | sinalética
design Larus

Estrutura em aço, pintado (RAL 7024 + RAL 9002)

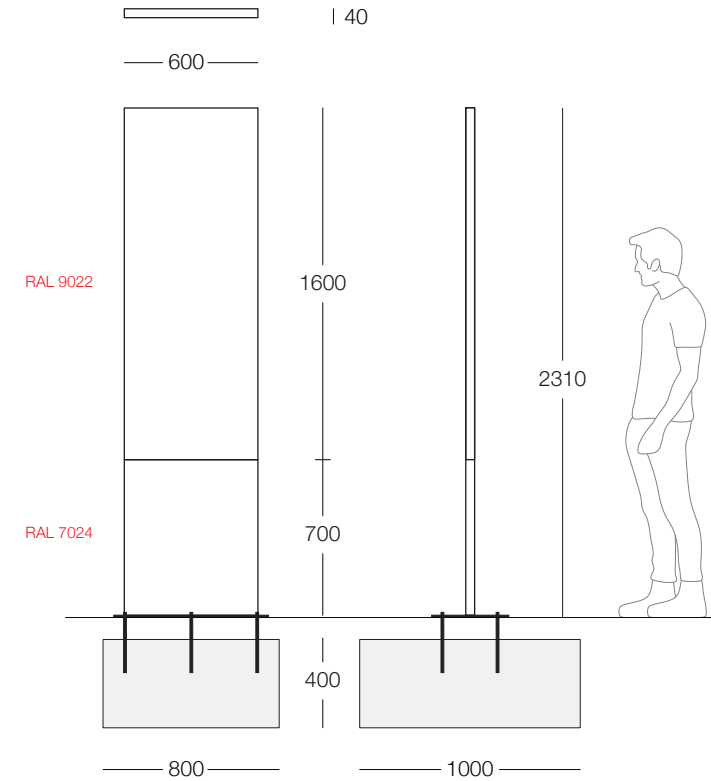
Informação em vinil autocolante recortado ou impresso, com laminação UV.

Aplicação de logotipo institucional na face frontal da estrutura metálica (vinil autocolante impresso).

Fixação com recurso a maciço de betão aplicado no solo.

Frente

Verso



NE4648_IPBeja_totem #4

signage | sinalética
design **Larus**

Estrutura em aço, pintado (RAL 7024 + RAL 9002)

Informação em vinil autocolante recortado ou impresso, com laminação UV.

Aplicação de logotipo institucional na face frontal da estrutura metálica (vinil autocolante impresso).

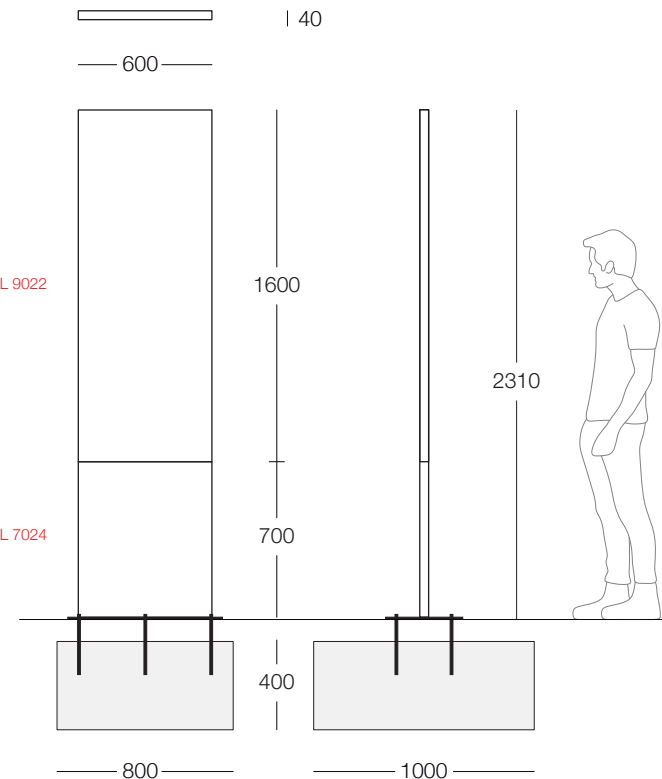
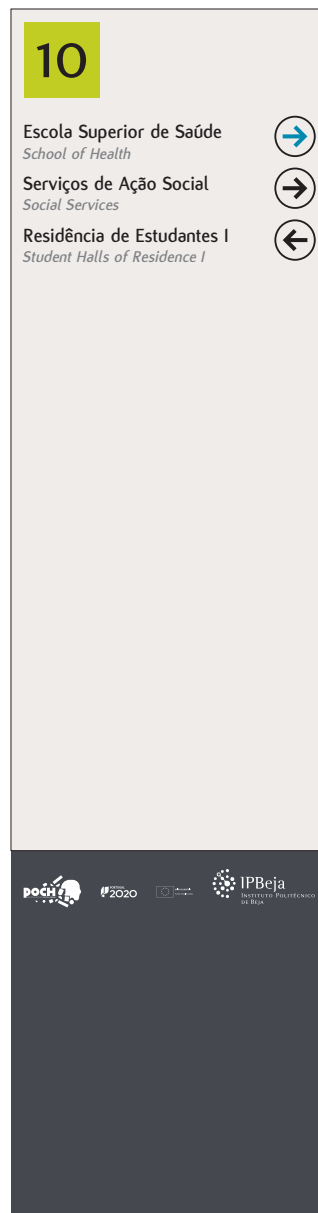
Fixação com recurso a maciço de betão aplicado no solo.

LARUSDESIGN

www.larus.pt | +351 234 520 600

Frente

Verso



NE4648_IPBeja_totem #5

signage | sinalética
design Larus

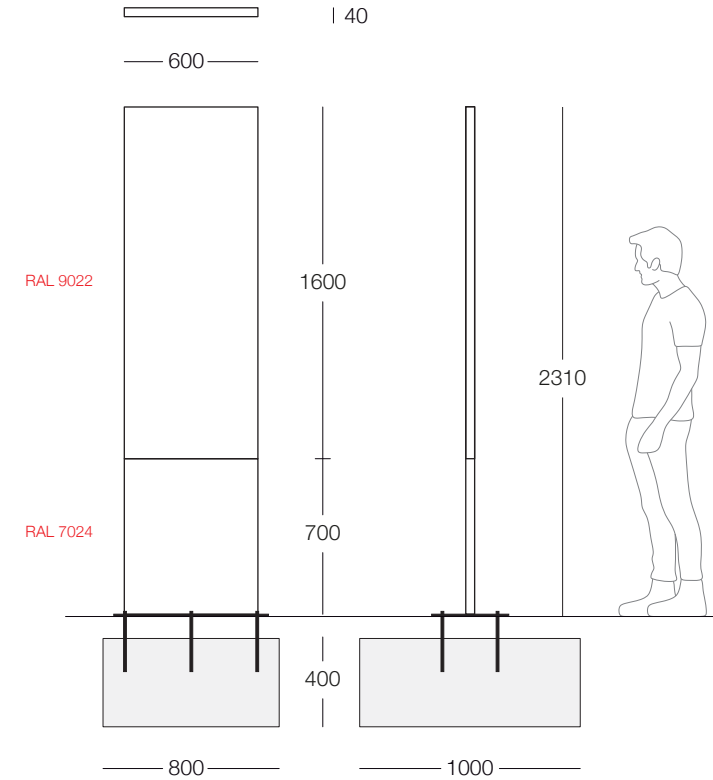
Estrutura em aço, pintado (RAL 7024 + RAL 9002)

Informação em vinil autocolante recortado ou impresso, com laminação UV.

Aplicação de logotipo institucional na face frontal da estrutura metálica (vinil autocolante impresso).

Fixação com recurso a maciço de betão aplicado no solo.

Frente



NE4648_IPBeja_totem #6

signage | sinalética
design **Larus**

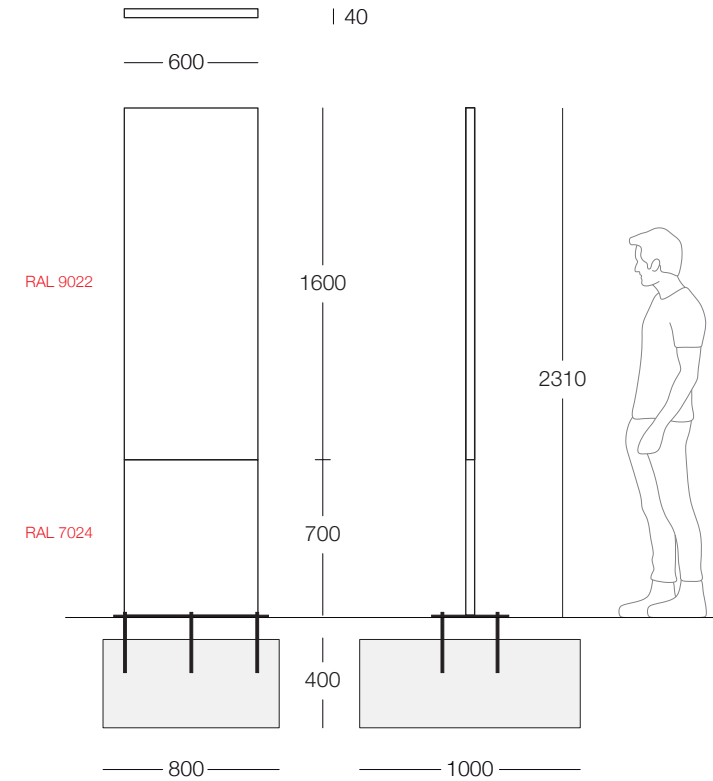
Estrutura em aço, pintado (RAL 7024 + RAL 9002)

Informação em vinil autocolante recortado ou impresso, com laminação UV.

Aplicação de logotipo institucional na face frontal da estrutura metálica (vinil autocolante impresso).

Fixação com recurso a maciço de betão aplicado no solo.

Frente



NE4648_IPBeja_totem #7

signage | sinalética
design **Larus**

Estrutura em aço, pintado (RAL 7024 + RAL 9002)

Informação em vinil autocolante recortado ou impresso, com laminação UV.

Aplicação de logotipo institucional na face frontal da estrutura metálica (vinil autocolante impresso).

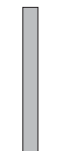
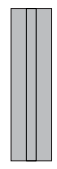
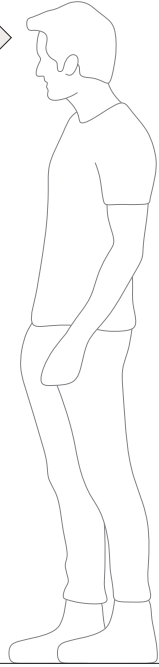
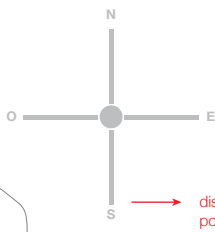
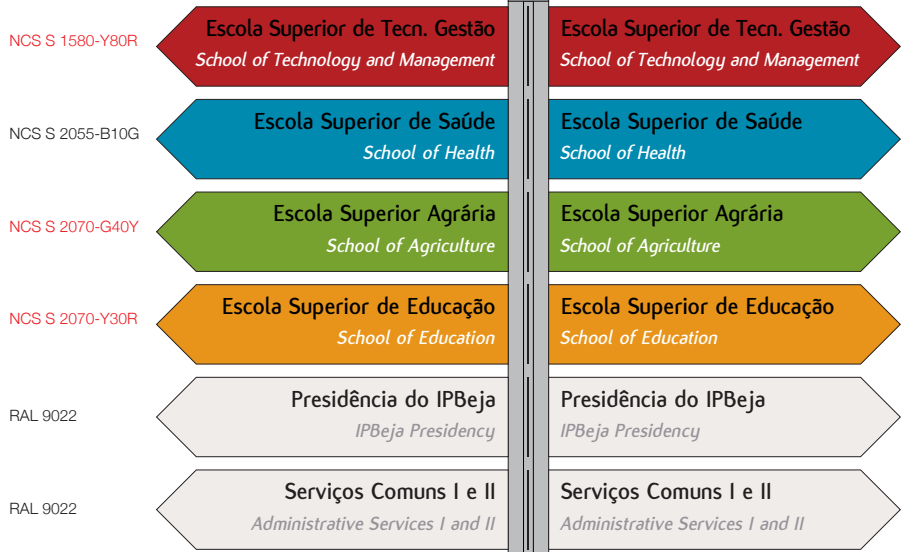
Fixação com recurso a maciço de betão aplicado no solo.

LARUSDESIGN

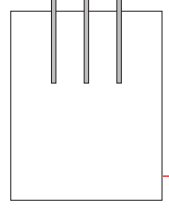
www.larus.pt | +351 234 520 600

verso

frente



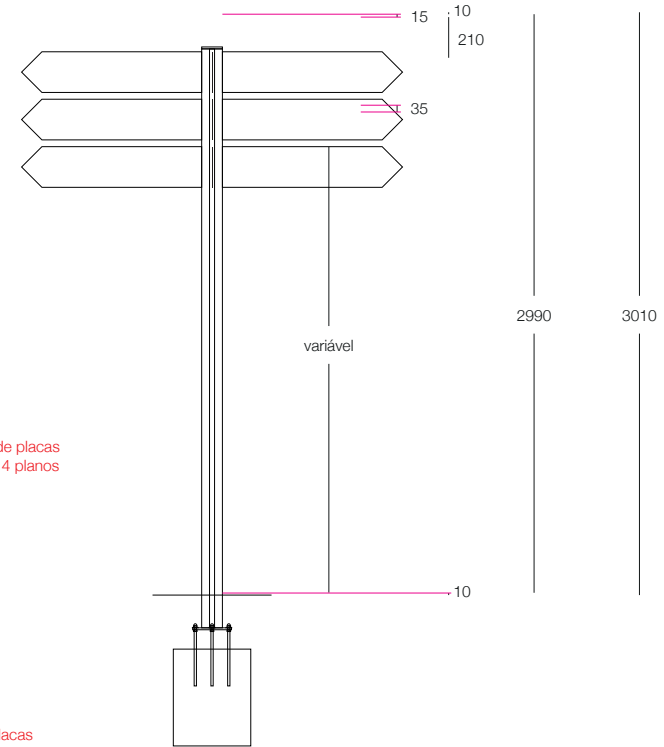
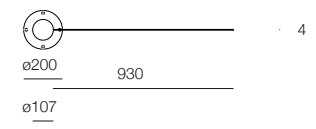
base



esc.: 1/20

500

Ø400



NE4648 - IPBeja_sinalética
 sinalética | signage | signalétique
 design **LARUSDESIGN**

Sinalética pedonal.
 Poste em alumínio anodizado.
 Placas em alumínio lacado.
 Grafismo (f/v) em vinil recortado.

- Cores:
 Poste > alumínio anodizado.
 Placas toponímicas >
 Ral 9022
 NCS S 1580-Y80R
 NCS S 2055-B10G
 NCS S 2070-G40Y
 NCS S 2070-Y30R

E. S. Tec. Gestão
Pantone 1807 C
rgb 181,18,27
cmyk 0, 100, 96, 28
NCS: S 1580-Y80R



RAL 3020

RAL 3028

RAL 3031

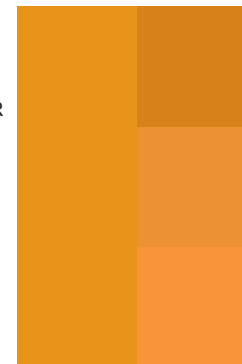
E. S. Agrária
Pantone 377 C
CMYK 45 0 100 24
RGB 120 162 47
NCS: S 2070-G40Y



RAL 6017
CMYK 31, 0, 50, 50
RGB 97, 153, 59

RAL 6018
CMYK 70, 0, 90, 0
RGB 97, 153, 59

E. S. Educação
Pantone 1385 C
CMYK 0 44 100 7
RGB 232 148 26
NCS: S 2070-Y30R



RAL 2000
CMYK 0 50 100 15
RGB 218 110 0

RAL 1037
CMYK 0 45 100 0
RGB 240, 146, 0

RAL 2007
CMYK 0 42 100 0
RGB 255, 149, 0